



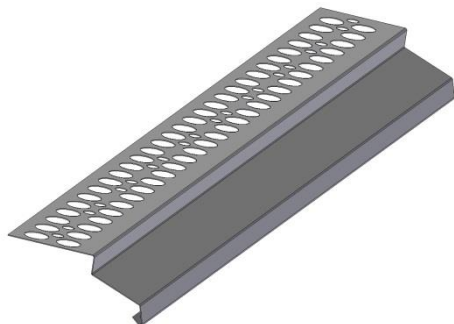
balconi

balconi je balkónový okapový profil

balconi

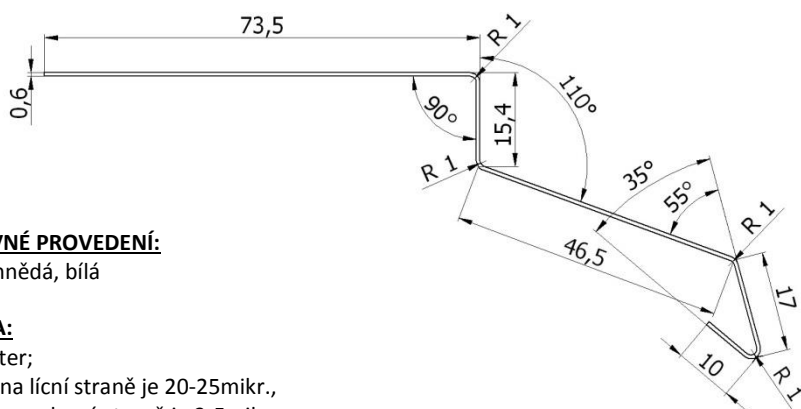
POPIS:

balconi je hliníkový profil určený k odvodu vody mimo balkon nebo terasu. Profil je vyrobený z hliníkového lakovaného plechu. Profil se vyrábí ve 2 variantách, průběžný nebo rohový profil **balconi** ROHOFKA. Rohový profil je uprostřed předpřipraven k prostříhu. Po prostříhu se profil ohne do pravého úhlu a vznikne tak roh o rozměrech 1 x1 m. Dalším systémovým doplňkem jsou plastové koncovky balené po dvou (pravá+levá) a dodávané ve 3 barvách. Mezi jednotlivými díly balkónových profilů **balconi** se vždy vynechá minimálně 5 mm široká mezera. Poté se spoj dokončí pomocí spojky, která se přes mezeru přilepí pomocí **KLEMPÍŘSKÉHO SILIKONU** z řady **FERAT**.



MATERIÁL:

Lakovaný hliníkový pásek tl.0,6mm s ochrannou snímatelnou fólií

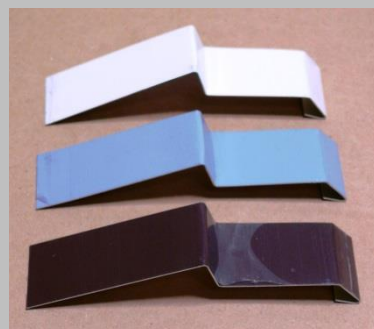


BAREVNÉ PROVEDENÍ:

šedá, hnědá, bílá

BARVA:

polyester;
nános na lící straně je 20-25míkr.,
nános na rubové straně je 3-5míkr.



vlastnosti	jednotky	balconi
Rozměry profilu	mm	Viz. náčrty
Délka profilů	m	2
Délková tolerance	mm	± 5
tloušťka	mm	0,6

DODATEČNÉ INFORMACE:

Výše uvedené informace jsou poskytovány podle našeho nejlepšího vědomí. Podmínky vzniklé během aplikace nemá společnost Fastrade s.r.o. pod kontrolou, proto za ně nenese žádnou odpovědnost.

FASTRADE s.r.o. | www.fastrade.cz

Sídlo společnosti: Františka Diviše 1012, 104 00 Praha 10, IČ: 27609201, DIČ: CZ27609201, zapsáno u Městského soudu v Praze (oddíl C, vložka 118641)

telefon: +420 284 688 956-7, fax: +420 284 688 955, e-mail: info@fastrade.cz

Pobočka Brno: Řiřčanská 1000, 655 01 Rosice u Brna, telefon: +420 546 216 401-2, fax: +420 546 216 400, e-mail: info.brno@fastrade.cz

Bankovní spojení: Raiffeisenbank a.s. CZK: 276092014/5500, EUR: RZBCCZPP (BIC), IBAN: CZ855500000000276092014



fastrade